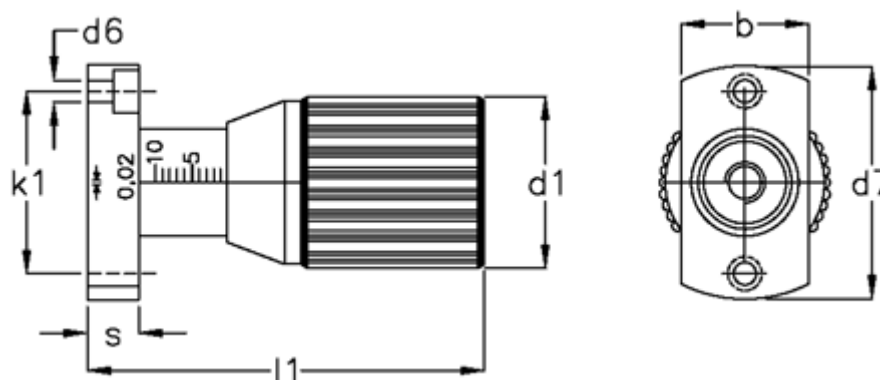


Varenummer: 20614432

Beskrivelse: E+G skalering med justerbar spindel
GN 727-27-A-SR - 10 omdr. skala 0,1..0,9

Mål



b = 20

d1 = 27

d2 = M 6

d3 = M12x1

d4 = 6.4

d5 = 18

d6 = 4.3

d7 = 38

h = 4.3

k1 = 28

l1 = 54

l2 = 19.5

l3 = 37.5

S = 10

W = 10